

PURIFICATEURS & OSMOSEURS INVERSES

DOMESTIQUES - COMMERCIALS - INDUSTRIELS

PURIFICATEUR 3 ETAPES



CT-03WW-SS

Filtration : 3 Niveau
 Type filtre : Standard
 Pompe : Oui -Booster
 Robinet : Oui
 Réservoir : Non
 Membrane : Non
 Afficheur : Non
 Ecran : Non
 Nanomètre : Non
 UV : Optionnelle



CT-3 ECO

Filtration : 3 Niveau
 Type filtre : Standard
 Pompe : Non
 Robinet : Oui
 Réservoir : Non
 Membrane : Non
 Afficheur : Non
 Ecran : Non
 Nanomètre : Non
 UV : Optionnelle



3-SB

Filtration : 3 Niveau
 Type filtre : Standard
 Pompe : Non
 Robinet : Oui
 Réservoir : Non
 Membrane : Non
 Afficheur : Non
 Ecran : Non
 Nanomètre : Non
 UV : Optionnelle



3-SO

Filtration : 3 Niveau
 Type filtre : Standard
 Pompe : Non
 Robinet : Oui
 Réservoir : Non
 Membrane : Non
 Afficheur : Non
 Ecran : Non
 Nanomètre : Non
 UV : Optionnelle

PURIFICATEUR 5 ETAPES



US-5-ELITELINE

Filtration : 5 Niveau
 Type filtre : Standard
 Pompe : Non
 Robinet : Oui
 Réservoir : Non
 Membrane : Non
 Afficheur : Non
 Ecran : Non
 Nanomètre : Non
 UV : Optionnelle



AI-5-UC-D

Filtration : 5 Niveau
 Type filtre : Standard
 Pompe : Non
 Robinet : Oui
 Réservoir : Non
 Membrane : Non
 Afficheur : Non
 Ecran : Non
 Nanomètre : Non
 UV : Optionnelle



5-SB

Filtration : 5 Niveau
 Type filtre : Standard
 Pompe : Non
 Robinet : Oui
 Réservoir : Non
 Membrane : Non
 Afficheur : Non
 Ecran : Non
 Nanomètre : Non
 UV : Optionnelle



5-SO

Filtration : 5 Niveau
 Type filtre : Standard
 Pompe : Non
 Robinet : Oui
 Réservoir : Non
 Membrane : Non
 Afficheur : Non
 Ecran : Non
 Nanomètre : Non
 UV : Optionnelle

OSMOSE INVERSE 5 NIVEAU DE FILTRATION

VALVITAL-75GPD



Filtration : 5 Niveau
Type filtre : Standard
Pompe : Oui -Booster
Robinet : Oui
Réservoir : Oui – 12L
Membrane : Oui
Afficheur : Non
Ecran : Non
Nanomètre : Non
Débit : 280 Litres

VONTRON-75GPD



Filtration : 5 Niveau
Type filtre : Standard
Pompe : Oui -Booster
Robinet : Oui
Réservoir : Oui – 12L
Membrane : Oui
Afficheur : Non
Ecran : Non
Nanomètre : Non
Débit : 280 Litres

ST-A6 -75GPD



Filtration : 5 Niveau
Type filtre : Standard
Pompe : Oui -Booster
Robinet : Oui
Réservoir : Oui – 12L
Membrane : Oui
Afficheur : Oui
Ecran : Non
Nanomètre : Non
Débit : 280 Litres

QM-72-75GPD



Filtration : 5 Niveau
Type filtre : Standard
Pompe : Oui -Booster
Robinet : Oui
Réservoir : Oui – 12L
Membrane : Oui
Afficheur : Non
Ecran : Non
Nanomètre : Non
Débit : 280 Litres

OASIS-75GPD



Filtration : 5 Niveau
Type filtre : Encapsulé
Pompe : Oui -Booster
Robinet : Oui
Réservoir : Oui – 12L
Membrane : Oui
Afficheur : Oui
Ecran : Oui
Nanomètre : Non
Débit : 280 Litres

OCEAN-75GPD



Filtration : 5 Niveau
Type filtre : Encapsulé
Pompe : Oui -Booster
Robinet : Oui
Réservoir : Oui – 12L
Membrane : Oui
Afficheur : Oui
Ecran : Oui
Nanomètre : Non
Débit : 280 Litres





STORM-75GPD

Filtration : 5 Niveau
 Type filtre : Encapsulé
 Pompe : Oui -Booster
 Robinet : Oui Réservoir :
 Oui – 12L
 Membrane : Oui
 Afficheur : Non
 Ecran : Non
 Nanomètre : Non
 Débit : 280 Litres



GOLDEN BEACH-75GPD

Filtration : 5 Niveau
 Type filtre : Standard
 Pompe : Oui -Booster
 Robinet : Oui
 Réservoir : Oui – 12L
 Membrane : Oui
 Afficheur : Oui
 Ecran : Oui
 Nanomètre : Non
 Débit : 280 Litres



DOLPHIN-75GPD

Filtration : 5 Niveau
 Type filtre : Standard
 Pompe : Oui -Booster
 Robinet : Oui
 Réservoir : Oui – 12L
 Membrane : Oui
 Afficheur : Non
 Ecran : Non
 Nanomètre : Non
 Débit : 280 Litres



AQUA MARINA-75GPD

Filtration : 5 Niveau
 Type filtre : Encapsulé
 Pompe : Oui -Booster
 Robinet : Oui
 Réservoir : Oui – 9L
 Membrane : Oui
 Afficheur : Non
 Ecran : Non
 Nanomètre : Non
 Débit : 280 Litres



ASTRO BOY-75GPD

Filtration : 5 Niveau
 Type filtre : Encapsulé
 Pompe : Oui -Booster
 Robinet : Oui
 Réservoir : Oui – 10L
 Membrane : Oui
 Afficheur : Oui
 Ecran : Oui
 Nanomètre : Non
 Débit : 280 Litres



NITRATE-NITRITE



PESTICIDES



ÉCOLOGIQUE



BACTÉRIES



PLOMB/MÉTAUX
LOURDS



MÉDICAMENTS



OSMOSE INVERSE 7 NIVEAU DE FILTRATION



SPRING-75GPD

Filtration : 7 Niveau
Type filtre : Standard
Pompe : Oui -Booster
Robinet : Oui
Réservoir : Oui – 12L
Membrane : Oui
Afficheur : Non
Ecran : Non
Nanomètre : Non
Débit : 280 Litres



OMEGA-75GPD

Filtration : 7 Niveau
Type filtre : Standard
Pompe : Oui -Booster
Robinet : Oui
Réservoir : Oui – 12L
Membrane : Oui
Afficheur : Non
Ecran : Non
Nanomètre : Oui
Débit : 280 Litres



GSX7-75GPD

Filtration : 7 Niveau
Type filtre : Encapsulé
Pompe : Oui -Booster
Robinet : Oui
Réservoir : Oui – 12L
Membrane : Oui
Afficheur : Non
Ecran : Non
Nanomètre : Oui
Débit : 280 Litres



ETERNITY-75GPD

Filtration : 7 Niveau
Type filtre : Standard
Pompe : Oui -Booster
Robinet : Oui
Réservoir : Oui – 12L
Membrane : Oui
Afficheur : Non
Ecran : Non
Nanomètre : Oui
Débit : 280 Litres



TAIPEI BREEZE-75GPD

Filtration : 7 Niveau
Type filtre : Standard
Pompe : Oui -Booster
Robinet : Oui
Réservoir : Oui – 12L
Membrane : Oui
Afficheur : Non
Ecran : Non
Nanomètre : Oui
Débit : 280 Litres



KING POWER-75GPD

Filtration : 7 Niveau
Type filtre : Standard
Pompe : Oui -Booster
Robinet : Oui
Réservoir : Oui – 12L
Membrane : Oui
Afficheur : Non
Ecran : Non
Nanomètre : Non
Débit : 280 Litres



EX-PURE-75GPD

Filtration : 5 Niveau
Type filtre : Standard
Pompe : Oui -Booster
Robinet : Oui
Réservoir : Oui – 12L
Membrane : Oui
Afficheur : Non
Ecran : Non
Nanomètre : Oui
Débit : 280 Litres



NITRATE-NITRITE



PESTICIDES



ÉCOLOGIQUE



BACTÉRIES



PLOMB/MÉTAUX
LOURDS



MÉDICAMENTS

Filters & Accessoires osmose inverse :

1 ^{er} -PP	2 ^{ème} -GAC	3 ^{ème} -CTO	4 ^{ème} -Membrane	5 ^{ème} -T33	6 ^{ème} -MINERAL	7 ^{ème} -INFRARED	8 ^{ème} -UV
Le filtre à sédiments en polypropylène retient toute particule de dimension supérieure à 5 microns et protège les filtres suivants.	Le filtre en granulés de charbon actif retient la plupart des particules polluantes, et surtout le chlore néfaste pour la membrane osmotique.	Le filtre en bloc de charbon actif élimine les restes de chlore et les particules organiques. C'est une double sécurité.	La membrane osmotique purifie l'eau en retenant les particules supérieures à 0,0001 microns, le filtrage le plus fin existante.	La cartouche post-membrane en charbon de coco donne à l'eau osmosée un gout neutre en sortie de réservoir.	Billes minéralisées – réincorpore des bons minéraux dans l'eau traitée.	Post-filtre infrarouge – amélioration du niveau d'oxygène du corps, la réduction de l'acidité et l'amélioration de la fonctionnalité du système nerveux.	Tue toute bactérie, virus ou organisme présent dans l'eau.

MEMBRANES :

SIZE

FILMTEC
MEMBRANES

VONTRON

LG

SPRING
GE

MONDE
DEL'EAU

Canature

1810

-TW30-75GPD-
CAPSULATED

1812

-BW60-75GPD
-TW30-75
CAPSULATED-MCM

-ULP1812-75GPD

-LG-TWRO-
80GPD

-TW30-75GPD
-TW30-100GPD

-ULP-75GPD

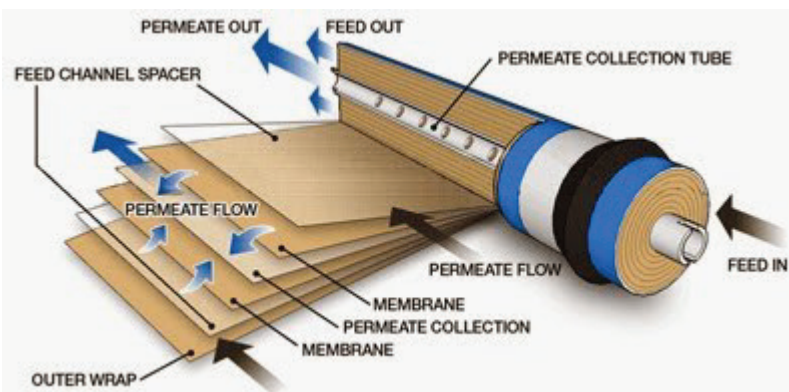
-TJ-75GPD

2812

-TW30-300GPD

3013

-BW30-400GPD
-BW30-600GPD



FONTAINE D'EAU - RO



Model	CHP-3970D	CHP-3850S	QZ-RY4-101	LM-YT1-208B/BT
Tension Nominale	220-240 V- / 50 Hz		220-240 V- / 50 Hz	
Pression de l'eau	0.5-7 kgf cm ² (50-		0.1MPA-0.4MPA	
Power consumption	Cold water	100 W	100 W	100 W
	Hot water	1.500 W	500 W	500 W
	Max	1.600 W	-	-
UV-sterilizer	-	1	-	-
Weight	42.3Lbs.(19.2 kg)		42.7Lbs.(19.4 kg)	
	Ambient water	1.21 Gal.(4.6l)	-	9L
	Cold water	0.79 Gal.(3.0l)	1.5L/h<10 C°	3.5L/h<10 C°
Reservoir capacity	Hot water	0.15 Gal.(0.57l)	5L/h>90 C°	8L/h>90 C°
	Weather class	N class(90°F+-1°F)(32°C+-1°C)		CLASS I
Refrigerant / Refrigerant weight	R-134a(41g+-1g)		-	-
Dimension	11.4Wx19.5Dx18.6H(inch)(290Wx497Dx474H(mm)		-	-
Place of installation	Indoor		-	-
IP class	IPX1		-	-

Eau & Problèmes :



	Endommagement notre système nerveux central
Mercure	
Chrome	Peut provoquer des ulcères d'estomac et des cancers du poulmon
Plomb	Provoque le saturnisme, s'attaque au cerveau et au système nerveux central, provoquant le coma, des convulsions et même la mort
Nitrates	Provoquent l'anoxie (blocage de l'oxygénation des cellules particulièrement dangereux pour les enfants en bas Age)
Pesticides	Provoquent des troubles neurologiques tels que la maladie de Parkinson et des troubles de fertilité
Zinc	Provoque à forte dose des crampes d'estomac, des irritations de la peau, des vomissements, des nausées, de l'anémie
Aluminium	Provoque, entre autres, Alzheimer à long terme
Fluor	Neurotoxique puissant
Chlore	Affecte le système respiratoire et provoque la rétention d'eau dans les poulmons
Radon, uranium, polonium	Gaz radioactifs provoquant des mutations génétiques
Médicaments	70% des molécules actives finissent dans notre urine et passent au travers des systèmes de filtration publics
Autres impuretés	Calcaire, herbicides, sels, drogues, bactéries et virus

OSMOSEUR COMMERCIAL - 400 GPD

REF	DESCRIPTION	Litres/Heure
CANATURE-RO-400GPD	4 STAGES RO SYSTEM WITH GRAND FOREST PUMP, WITH FAUCET,	62

- 1 membrane 400 GPD. CANATURE
- Pression minimale de fonctionnement : 3 Kg/cm.
- Alimentation : 220 V.
- Transformateur et pompe de 24 V.
- 1 Pompe de 3.1 LPM.
- Pré--ltre sédiments : 5 microns.
- Pré--ltre à charbon actif : GAC + CTO.
- Post-charbon GAC.
- Production de 1500 litres par jour (62 litres / heure environ).



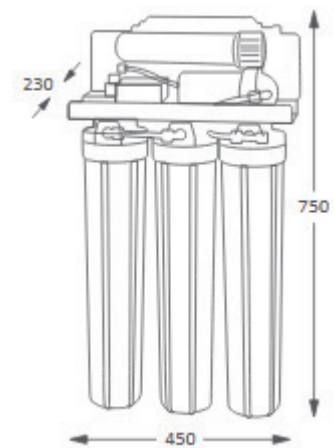
Canature



OSMOSEUR COMMERCIAL - 500 GPD

REF	DESCRIPTION	Litres/Heure
NEW-ICRO-500-GPD	RO 500 GPD AVEC FILMTEC MEMBRANE	78

- 5 membranes 100 GPD.
- Pression minimale de fonctionnement : 3Kg/cm - 5 Kg/cm.
- Alimentation : 220 V.
- Transformateur et pompe de 24 V.
- 4 Pompe de 1.6 LPM.
- Filtres de 20".
- Pré--Filtre sédiments : 5 microns.
- Pré--Filtre à charbon actif : GAC
- Post-charbon CTO
- Manomètres glycérine.
- Réservoir (en option).
- Production de 1980 litres par jour (78 litres / heure environ).
- Dimensions sans meuble : 750 x 450 x 230 mm.



C.C.K.



OSMOSEUR COMMERCIAL - 600 GPD

REF	DESCRIPTION	Litres/Heure
ST-RO600	Complete commercial RO system 600GPD	94

- 2 membranes 300 GPD.
- Pression minimale de fonctionnement : 3Kg/cm - 5 Kg/cm.
- Alimentation : 220 V.
- Transformateur et pompe de 24 V.
- 2 Pompe de 1.6 LPM.
- Filtres de 20".
- Pré--Filtre sédiments : 5 microns.
- Pré--Filtre à charbon actif : GAC + CTO.
- Post-charbon GAC.
- Manomètres glycérine.
- Réservoir (en option).
- Production de 1980 litres par jour (78 litres / heure environ).



OSMOSEUR COMMERCIAL - 800 GPD

REF	DESCRIPTION	Litres/Heure
ST-RO800	Complete commercial RO system 800GPD	126

- 2 membranes 400 GPD.
- Pression minimale de fonctionnement : 3Kg/cm - 5 Kg/cm.
- Alimentation : 220 V.
- Pompage puissance : 96 W
- Entrée pression d'eau : 0.4 MPa
- Filtres de 20".
- Pré--Filtre sédiments : 5 microns.
- Pré--Filtre à charbon actif : GAC + CTO.
- Post-charbon GAC.
- Manomètres glycérine.
- Réservoir (en option).
- Production de 3025 litres par jour (125 litres / heure environ).



OSMOSEUR UTILITAIRE - 1500 GPD

REF	DESCRIPTION	Litres/Heure
A-LTW-3012	RO System 1500GPD	230

Pression minimale de fonctionnement : 3Kg/cm³

- Alimentation : 220V.
- Préfiltration : 10" PP.
- Work with engine (petrol power).
- Production de 1500 GPD.
- Elimination des sels : 94% - 98%
- Conditions de test : 2.000 ppm de NaCl a 225 PSI (15.5 bar)
- Pompe de haute pression de :
- Horse Power : 2 HP
- Débit : 9 l/min
- Pression entre 2.5 et 5 Kg/cm²
- Membrane 03× 30×12.



OSMOSEUR UTILITAIRE – 300 GPD SEA WATER

REF	DESCRIPTION	Litres/Heure
A-MSW-2521	RO System 300 GPD Sea Water	47

- Pression minimale de fonctionnement : 3Kg/cm3
- Alimentation : 220V.
- Préfiltration : 10" PP.
- Work with engine (petrol power).
- Analyseur de système.
- Manomètres glycérine.
- Production de 300 GPD.
- Elimination des sels : 94% - 98%
- Conditions de test : 32.000 ppm
- Pression entre 2.5 et 5 Kg/cm2
- Membrane 25×21. FILMTEC

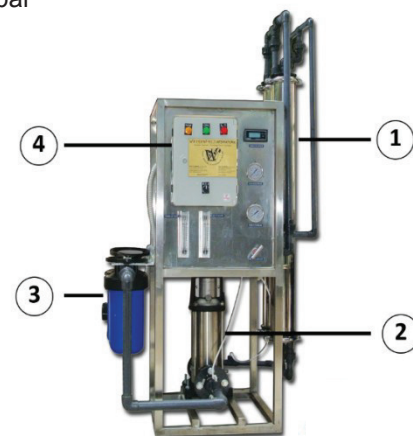


OSMOSEUR INDUSTRIEL – 2000/4000/6000 GPD

REF	DESCRIPTION	Litres/Heure
CGK-2K/NEW	RO 2000 GPD	300
CGK-4K/NEW	RO 4000 GPD	600
CGK-6K/NEW	RO 6000 GPD	900

Désignation		CGS-2K RO MACHINE 2000 GPD (7500L/J)	CGS-4K RO MACHINE 4000 GPD (15000L/J)	CGS-6K RO MACHINE 6000 GPD (22500L/J)
Filtre sédiment	Matière		Polypropylène	
	Maille		5 microns	
	Dimension en pouce		10" BIGBLUE	
Pompe	Marque	SPIRONI		
	Voltage	240 / 400V-50Hz		
	Débit	12m3/h		
	Prévalence	104m		
	Puissance	4 kW		
	Température liquide	0° à 110°C		
	Température ambiante	Jusqu'à 40°C		
Pression max de fonctionnement	25 bar			

1. Membrane
2. Pompe
3. Filtre sédiment
4. Tableau de commande
 - Deux débitmètres
 - Deux manomètres
 - Afficheur TDS
 - Vanne régulatrice égout
 - Trois détecteurs



OSMOSEUR INDUSTRIEL – 4000 GPD SEA WATER

REF	DESCRIPTION	Litres/Heure
ASRO-2000G-2	Sea Water System 2000GPDx2	600

- **CAPACITÉ** : 4000-4400 GPD. **TDS** : 20000 PPM **PRÉ-FILTRATION** : 20" BIGBLEU (PP 10M) **POMPE HAUTE PRESSION**. MEMBRANE FILMTEC BW30-4040 2 PCS (**PRESSION MAXIMALE 1000 PSI**) 2 TUBE DE PRESSION : **INLET 10 BAR, FONCTIONNEMENT 70 BARS**

Désignation		Sea Water System 2000GPDx2
Filtre sédiment	Matière	Polypropylène
	Maille	5 microns
	Dimension en pouce	20" BIGBLUE
Pompe	Marque	NICOLINI & C. ITALY
	Voltage	220-240 / 380 / 410V-50Hz
	Débit	12m3/h
	Prévalence	104m
	Puissance	4 kW
Pression max de fonctionnement		70bar



OSMOSEUR INDUSTRIEL – 12K (8 Eléments 4040)

REF	DESCRIPTION	Litres/Heure
ARO-12000G	RO System 12000GPD (8x (4040))	2000-2500

- Pression minimale de fonctionnement : 3Kg/cm3
 - Alimentation : 220V.
 - Préfiltration : Filtre Multi Cartouche 20" (7 pièces).
 - Analyseur de système.
 - Manomètres glycérine.
 - Production Minimal de 12K GPD-**16K GPD**.
 - Elimination des sels : 94% - 98%.
 - Conditions de test : 2.000 ppm de NaCl a 225 PSI
 - Pompe de Surpression 1.30 KW
 - Pompe de haute Pression de
 - **Marque : CIRO®**
 - a) Débit : 2870-3444 r/min
 - b) Power : 3.0 KW
- Débitmètre Pour mesurer et régler la quantité exacte d'eau à Produire.
 - Membrane 40×40 (08 unités).
 - Circuit de lavage pour les membranes.
 - Size : 250*73*163 cm
 - Weight : 300Kg

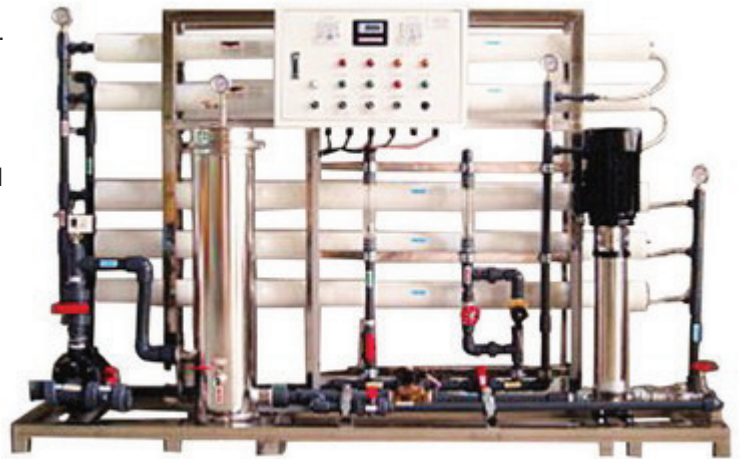


OSMOSEUR INDUSTRIEL – 15K (10 Elements 4040)

REF	DESCRIPTION	Litres/Heure
ARO-15000G	RO System 15000GPD (10x (4040))	2500-3000

- Pression minimale de fonctionnement : 3Kg/cm³
- Alimentation : 220V.
- Préfiltration : Filtre Multi Cartouche 20" (7 pièces).
- Analyseur de système.
- Manomètres glycérine.
- Production Minimal de 15K GPD-20K GPD.
- Elimination des sels : 94% - 98%.
- Conditions de test : 2.000 ppm de NaCl a 225 PSI
- Pompe de Surpression 1.30 KW
- Pompe de haute Pression de
- **Marque : CIRO®**
- a) Débit : 2860-3468 r/min
- b) Power : 4.0 KW

- Débitmètre Pour mesurer et régler la quantité exacte d'eau à Produire.
- Membrane 40×40 (10 unités).
- Circuit de lavage pour les membranes.
- Size : 250*73*163 cm
- Weight : 330Kg

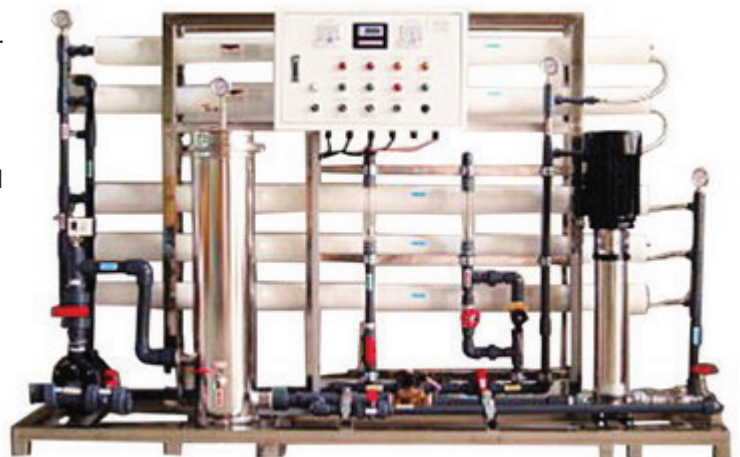


OSMOSEUR INDUSTRIEL – 18K (12 Elements 4040)

REF	DESCRIPTION	Litres/Heure
ARO-18000G	RO System 18000GPD (12x (4040))	3000-3500

- Pression minimale de fonctionnement : 3Kg/cm³
- Alimentation : 220V.
- Préfiltration : Filtre Multi Cartouche 20" (7 pièces).
- Analyseur de système.
- Manomètres glycérine.
- Production Minimal de 18K GPD-24K GPD.
- Elimination des sels : 94% - 98%.
- Conditions de test : 2.000 ppm de NaCl a 225 PSI
- Pompe de Surpression 1.60 KW
- Pompe de haute Pression de
- **Marque : CIRO®**
- c) Débit : 2860-3468 r/min
- d) Power : 4.0 KW

- Débitmètre Pour mesurer et régler la quantité exacte d'eau à Produire.
- Membrane 40×40 (12 unités).
- Circuit de lavage pour les membranes.
- Size : 250*73*163 cm
- Weight : 350Kg



OSMOSEUR INDUSTRIEL – 24K (4 Elements 8040)

REF	DESCRIPTION	Litres/Heure
ARO-24000G	RO System 24000GPD (4x (8040))	3500-4000

- Pression minimale de fonctionnement : 3Kg/cm3
- Alimentation : 220V.
- Préfiltration : Filtre Multi Cartouche 20" (7 pièces).
- Analyseur de système.
- Manomètres glycérine.
- Production 24K GPD-**32K GPD**.
- Elimination des sels : 94% - 98%.
- Conditions de test : 2.000 ppm de NaCl a 225 PSI
- Pompe de Surpression 1.64 KW
- Pompe de haute Pression de
- **Marque : CIRO®**
- e) Débit : 2900-3480 r/min
- f) Power : 5.5 KW

- Débitmètre Pour mesurer et régler la quantité exacte d'eau à Produire.
- Membrane 80×40 (4 unités).
- Circuit de lavage pour les membranes.
- Size : 316*90*150 cm
- Weight : 450Kg



OSMOSEUR INDUSTRIEL – 36K (6 Elements 8040)

REF	DESCRIPTION	Litres/Heure
ARO-36000G	RO System 36000GPD (6x (8040))	5500-6000

- Pression minimale de fonctionnement : 3Kg/cm3
- Alimentation : 220V.
- Préfiltration : Filtre Multi Cartouche 30" (7 pièces).
- Analyseur de système.
- Manomètres glycérine.
- Production de 36K GPD - **48K GPD**.
- Elimination des sels : 94% - 98%.
- Conditions de test : 2.000 ppm de NaCl a 225 PSI
- Pompe de Surpression 2.5 KW
- Pompe de haute Pression de
- **Marque : CIRO®**
- g) Débit : 2900-3480 r/min
- h) Power : 5.5 KW

- Débitmètre Pour mesurer et régler la quantité exacte d'eau à Produire.
- Membrane 80×40 (6 unités).
- Circuit de lavage pour les membranes.
- Size : 316*90*150 cm
- Weight : 580Kg



OSMOSEUR INDUSTRIEL – 48K (8 Elements 8040)

REF	DESCRIPTION	Litres/Heure
ARO-48000G	RO System 48000GPD (8x (8040))	7500-10000

- Pression minimale de fonctionnement : 3Kg/cm3
- Alimentation : 220V.
- Préfiltration : Filtre Multi Cartouche 40" (7 pièces).
- Analyseur de système.
- Manomètres glycérine.
- Production de 48K GPD - **64K GPD**.
- Elimination des sels : 94% - 98%.
- Conditions de test : 2.000 ppm de NaCl a 225 PSI
- Pompe de Surpression 3 KW
- Pompe de haute Pression de
- **Marque : CIRO®**
- i) Débit : 2930-3516 r/min
- j) Power : 11 KW

- Débitmètre Pour mesurer et régler la quantité exacte d'eau à Produire.
- Membrane 80×40 (8 unités).
- Circuit de lavage pour les membranes.
- Size : 316*90*150 cm
- Weight : 680Kg



OSMOSEUR INDUSTRIEL – 60K (10 Elements 8040)

REF	DESCRIPTION	Litres/Heure
ARO-60000G	RO System 60000GPD (10 x (8040))	10000-12000

- Pression minimale de fonctionnement : 3Kg/cm3
- Alimentation : 220V.
- Préfiltration : Filtre Multi Cartouche 40" (7 pièces).
- Analyseur de système.
- Manomètres glycérine.
- Production de 60K GPD - **80K GPD**.
- Elimination des sels : 94% - 98%.
- Conditions de test : 2.000 ppm de NaCl a 225 PSI
- Pompe de Surpression 4 KW
- Pompe de haute Pression de
- **Marque : CIRO®**
- k) Débit : 2930-3516 r/min
- l) Power : 15 KW

- Débitmètre Pour mesurer et régler la quantité exacte d'eau à Produire.
- Membrane 80×40 (10 unités).
- Circuit de lavage pour les membranes.
- Size : 316*90*150 cm
- Weight : 780Kg



Specification					
Part Number	RO12000	RO15000	RO24000	RO36000	RO48000
Capacity	12000 GPD	15000 GPD	24000 GPD	36000 GPD	48000 GPD
Working Pressure	150-350 PSI				
Booster Pump	3.0KW(4HP) Vertical Type Multistage Booster Pump	4.0KW(5.5HP) Vertical Type Multistage Booster Pump	4.0KW(5.5HP) Vertical Type Multistage Booster Pump	5.5KW(7.5HP) Vertical Type Multistage Booster Pump	11 KW(10HP) Vertical Type Multistage Booster Pump
Membrane Material	T.F.C with FRP outer wrap				
Membrane Size x Unit	4040 x 8	4040 x 10	8040 x 4	8040 x 6	8040 x 8
Membrane Housing Material	304 stainless steel with caps		FRP		
Membrane Housing	4080 x 4	4080 x 5	8080 x 2	8080 x 3	8080 x 4
Flow Meters	Purewater / Wastewater				
Pressure Gauges	Feed water pressure / Booster pump outlet pressure gauges				
Water quality indicator	TDS meter with LCD				
Electrical Controls	Micro-computer control, overload breakers, LED indicators		Micro-computer control, overload breakers, PLC indicators		
Frames Parts	Stainless steel main frame				
Dimensions (cm)	73L x 250W x 150H			90L x 316W x 150H	
Weight	≒360kg	≒390kg	≒450kg	≒520kg	≒590kg
Optional Components	Work Flow Process Control Panel				
Pre-Filtration	TK207 (20" PP Cartridges 5u x 7)			TK307 (30" PP Cartridges 5u x 7)	
※ Feed Water Requirements:					
Feed Water Pressure >40PSI		Feed Water Temp. : 20~45°C		Feed Water TDS < 1000PPM	
SDI < 3		Turbidity < 1NTU		Iron < 0.1PPM	
PH : 3~11		Oxidizer < 0 PPM		Hardness < 5PPM	

Membrane Elements

- Les technologies membranaires ont pris, au cours de cette dernière décennie, de plus en plus d'importance dans le domaine du traitement de l'eau et ce n'est pas sans raison qu'elles sont considérées aujourd'hui comme la technologie du futur. Les raisons en sont évidentes : elles assurent une épuration à la fois efficace et respectueuse de l'environnement, qui se fait quasiment sans aucune utilisation de produits chimiques. Les membranes d'ultrafiltration se sont imposées dans le domaine du traitement de l'eau potable ; elles peuvent filtrer l'eau avec une telle finesse que celle-ci ne contient au final quasiment plus aucune matière solide. Les bactéries, parasites et virus ne sont pas tués, mais totalement filtrés de l'eau potable.



SIZE

FILMTEC
MEMBRANES

VONTRON

LG

SPRING
GE

MONDE
DE L'EAU

Canature

2521

-XLE-2521
-SW11-2521

2540

-SW30-2540

4021

-TW30-4021

4040

-TW30-4040
-LP-4040
-BW30-4040
-SW30-4040

-LP21-4040

-LG-BW4040-R
-LG-BW4040-ES

-TW30-4040HR-LP

8040

-BW30-400

-LG-BW400-R

-TW30-8040HR-ULP

Réservoir de stockage

- L'eau passe très lentement par une membrane d'osmose inverse et les gens n'ont pas la patience d'attendre longtemps pour obtenir une tasse d'eau. Pour cette raison, les unités résidentielles RO ont besoin d'un réservoir de stockage d'eau pour stocker l'eau purifiée. Les réservoirs RO peuvent fournir un débit d'eau stable et constant lorsque le robinet est ouvert. La crainte que des polluants puissent provenir de l'air ou des animaux en utilisant un réservoir ouvert favorise l'utilisation d'un vase d'expansion fermé.
- Nos réservoirs sont homologués NSF en vertu de la norme 58 et homologués CE en vertu de la directive sur les équipements sous pression (PED). En raison de ces agréments, nos réservoirs portent les marquages appropriés et peuvent être utilisés partout dans le monde.

Reverse Osmosis Tank



SPECIFICATIONS

MODEL NO.	Dimensions						Volume		Shipping (box) Volume		Shipping (box) Weight	
	HEIGHT (A)		DIAMETER (B)		BASE (C)							
	cm	inch	cm	inch	cm	inch	liter	gal	CBM	Cuft	Kgs	lbs
Vertical Models Model RO-1070 ~ TP-150 1" BSPP Elbow with 1/4" NPT plastic extension												
RO-105	20.0	7.9	12.6	5.0			2	0.5	0.0037	0.13	0.88	1.94
TP - 4	24.2	9.5	16	6.3			4	1	0.0075	0.265	1.58	3.48
RO-120	31.7	12.7	20.3	8.1			8	2	0.016	0.55	2.23	4.92
RO-122	36.6	14.6	24.4	9.8			12	3.2	0.02	0.72	2.82	6.22
RO-132	36.8	14.7	27.9	11.2			18	4.4	0.03	1.03	3.65	8.05
RO-152	39	15.6	29	11.6			21	5.5	0.036	1.3	4.73	10.40
TP - 35	53.8	21.2	31.8	12.5	4.5	1.7	35	9.2	0.056	1.93	7.16	15.79
RO-1070	62.6	25	38.9	15.5	10.4	4.2	60	14	0.09	3.3	10.66	23.50
RO-2000	79	31.6	38.9	15.5	10.4	4.2	80	20	0.13	4.5	14.45	31.86
TP - 100	80.4	31.6	43	16.9	12.9	5	100	28	0.16	5.7	18.93	41.73
TP - 150	106.5	41.9	43	16.9	12.9	5	150	40	0.21	7.4	26.75	58.86
Plasteel Models Model TP-12P ~ TP-19P is available in Plasteel version (steel tank clad in plastic shell)												
TP - 12P	36.4	14.3	24	9.4			12	3.2	0.02	0.8	3.64	8.02
TP - 16P	37.2	14.6	25	9.8			16	4.2	0.028	0.98	4.00	8.82
TP - 19P	40.1	15.8	28	11			19	5	0.036	1.3	4.32	9.52